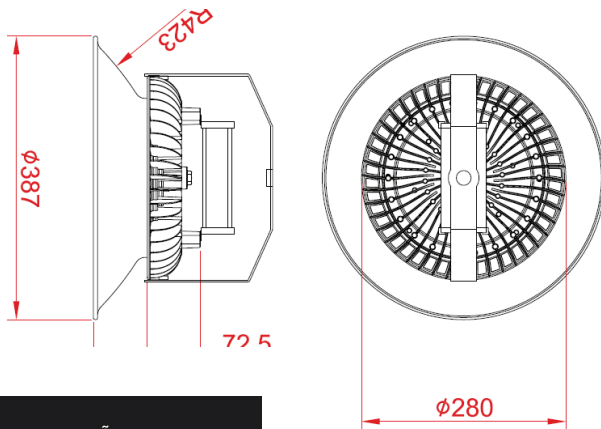




DIMENSÕES FÍSICAS



DISTRIBUIÇÃO

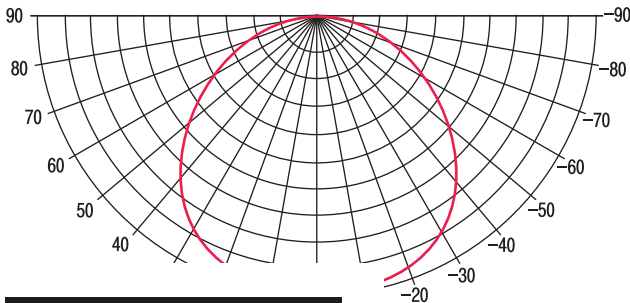
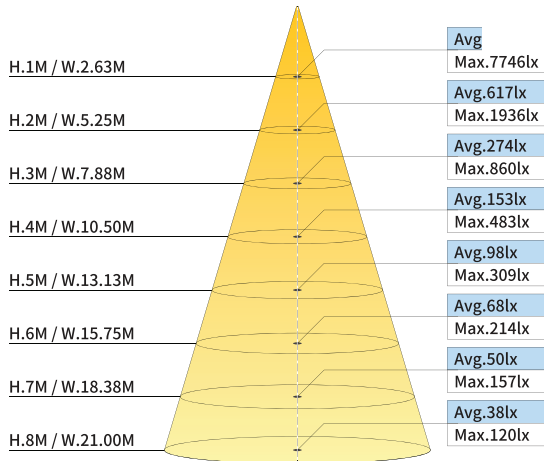


GRÁFICO DE ILUMINÂNCIA

[DC 150W]



LUMINÁRIA LED HIGHBAY com fonte E-POWER

LUMINÁRIA LED DC 150W

Especificação

SSL-D150NE >>

Potência consumida	150W
Tensão de entrada	100-220 Vac, 50/60 Hz
Eficiência luminosa	126.8 lm/W
Ângulo de abertura	110° ~ 120°
Temperatura de cor	5.700K
Temp. de operação	-40°C ~ +50°C
Fator de potência	0,9 ou superior
IRC	80
IP	IP68
Peso	3 Kg
Dimensões	w 2387 X h 245 mm

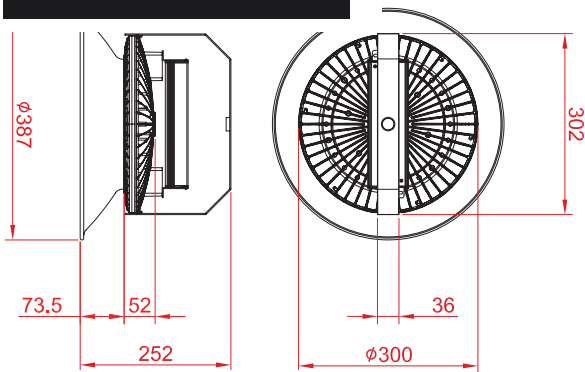
Características

LED Seoul Semiconductor PKG	
Conversor E-POWER coreano	
PCB metálico	
Tipo de instalação	Suporte, pendente





DIMENSÕES FÍSICAS



DISTRIBUIÇÃO

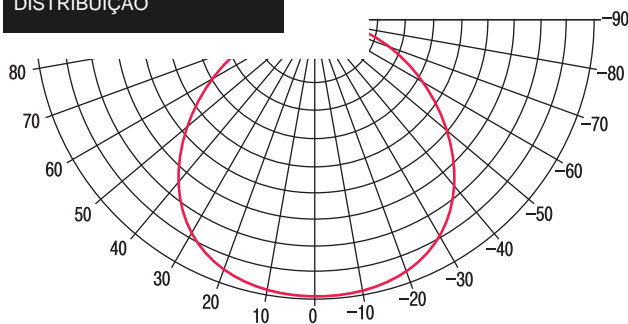
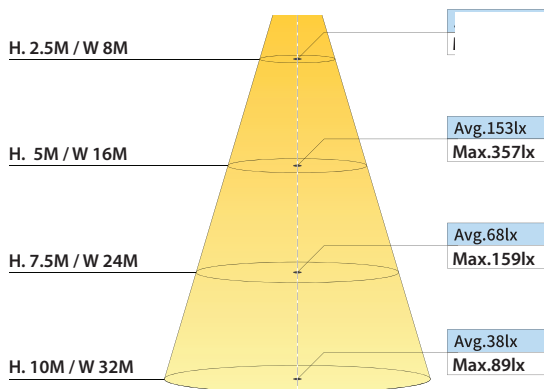


GRÁFICO DE ILUMINÂNCIA

[DC 200W]



LUMINÁRIA LED HIGHBAY  
com fonte E-POWER

LUMINÁRIA LED DC  
200W

Especificação

SSL-D200VBE >>

Potência consumida	200W
Tensão de entrada	100-220 Vac, 50/60 Hz
Eficiência luminosa	126 lm/W
Ângulo de abertura	110° ~ 120°
Temperatura de cor	5.700K
Temp. de operação	-40°C ~ +50°C
Fator de potência	0,9 ou superior
IRC	80 ou superior
IP	IP68
Peso	3.5 Kg
Dimensões	w 387 X h 205 mm

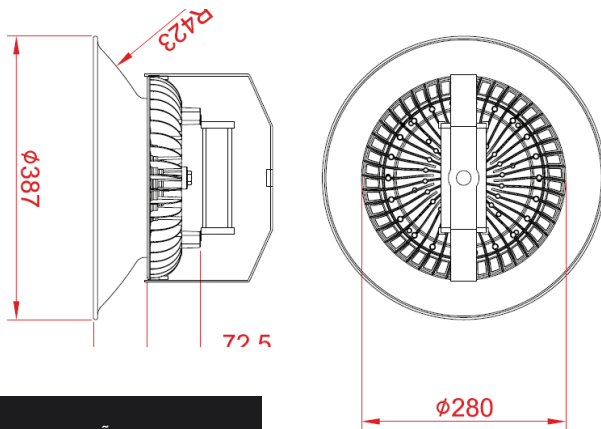
Características

LED Seoul Semiconductor PKG	
Conversor E-POWER coreano	
PCB metálico	
Tipo de instalação	Suporte, pendente





DIMENSÕES FÍSICAS



DISTRIBUIÇÃO

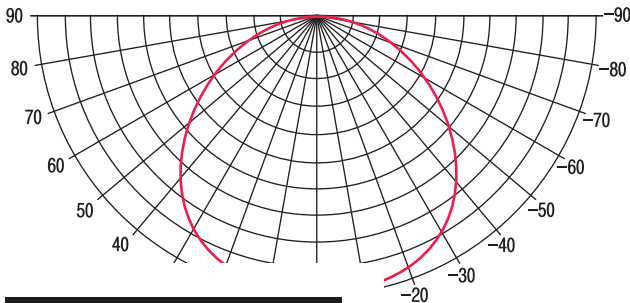
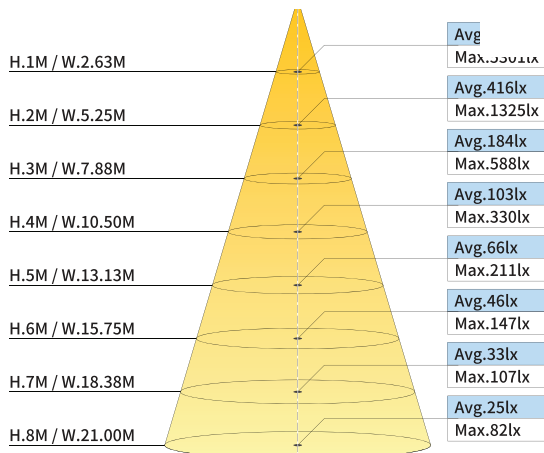


GRÁFICO DE ILUMINÂNCIA

[DC 100W]



LUMINÁRIA LED HIGHBAY  
com fonte E-POWER

LUMINÁRIA LED DC  
100W

Especificação

SSL-D100NE >>

Potência consumida	100W
Tensão de entrada	100-220 Vac, 50/60 Hz
Eficiência luminosa	121.4 lm/W
Ângulo de abertura	110° ~ 120°
Temperatura de cor	5.700K
Temp. de operação	-40°C ~ +50°C
Fator de potência	0,9 ou superior
IRC	80
IP	IP68
Peso	3 Kg
Dimensões	w 287 X h 245 mm

Características

LED Seoul Semiconductor PKG	
Conversor E-POWER coreano	
PCB metálico	
Tipo de instalação	Suporte, pendente

